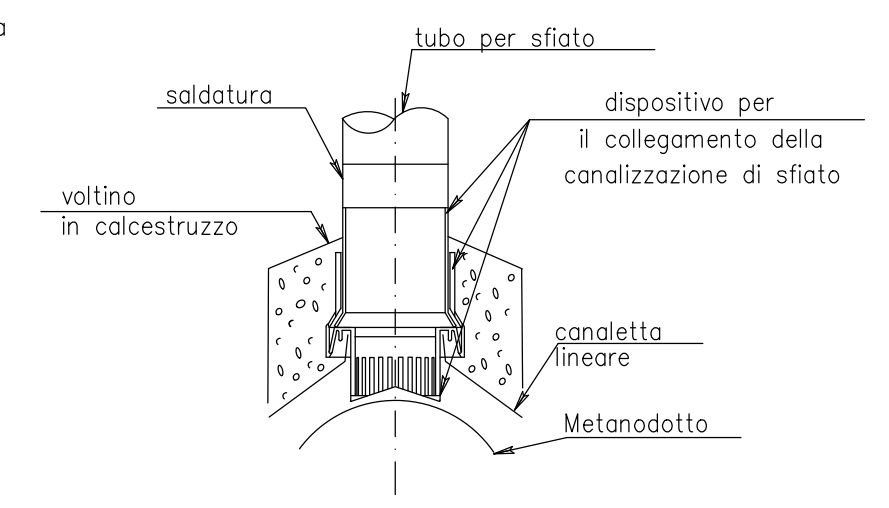
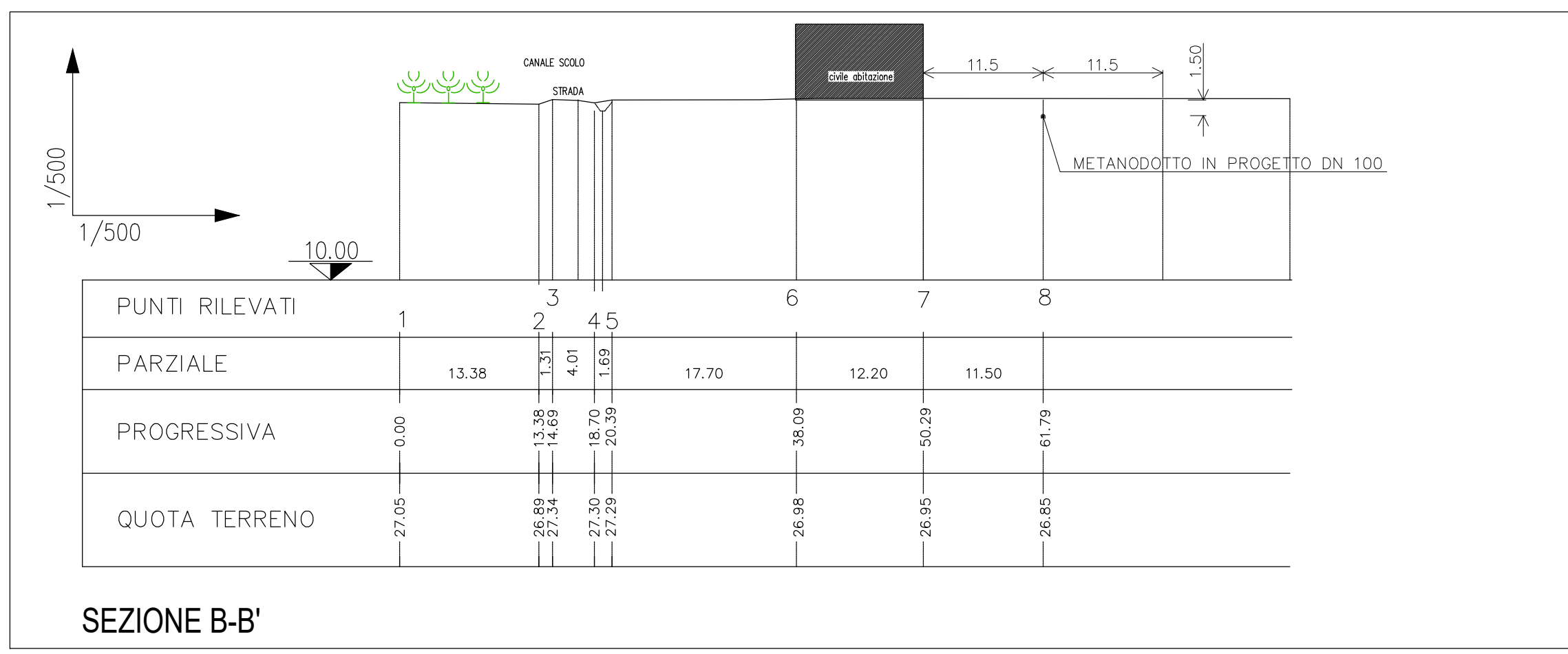


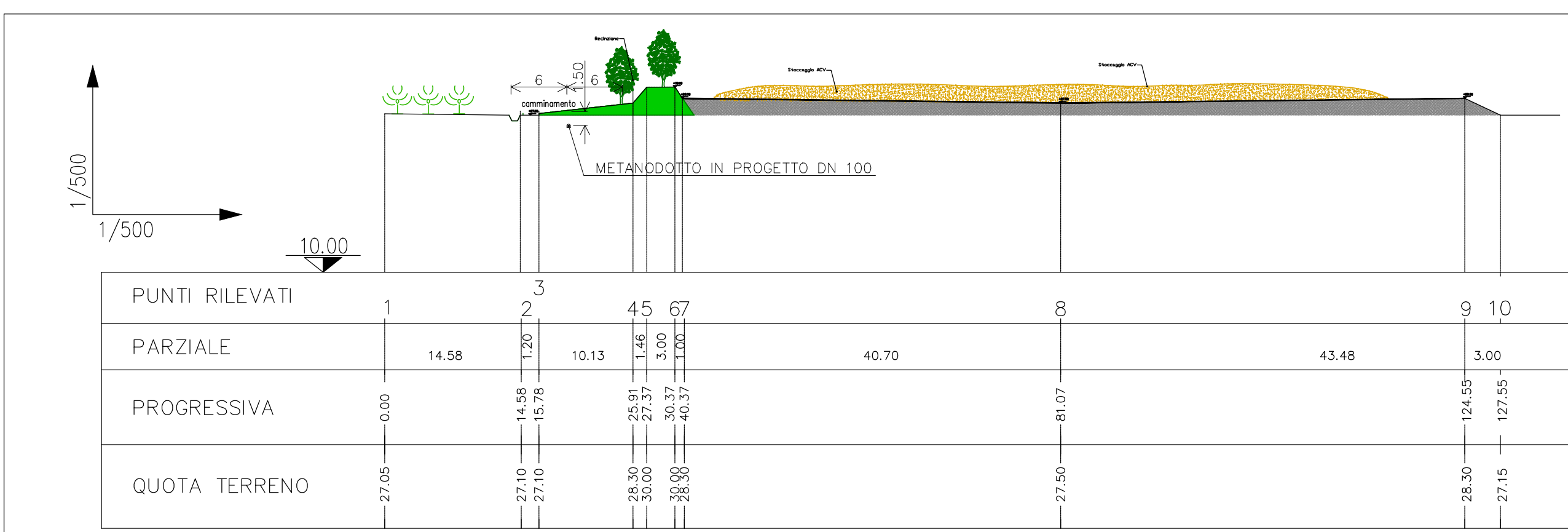
SEZIONE CUNICOLO



DISPOSITIVO DI COLLEGAMENTO TUBO DI SFIATO



SEZIONE B-B'



SEZIONE A-A'

**Studio Associato NE.MA**  
 Via Confine 24/a  
 48015 - Cervia (RA)



**PROCEDIMENTO UNICO PER MODIFICA  
NON SOSTANZIALE AD IMPIANTO PER LA  
PRODUZIONE DI BIOMASSE  
COMBUSTIBILI E AMMENDANTE  
COMPOSTATO VERDE MEDIANTE LA  
VALORIZZAZIONE DI SCARTI VEGETALI E  
LIGNO-CELLULOSICI PER AMPLIAMENTO  
PIAZZALI DI DEPOSITO ACV**

**PROCEDIMENTO UNICO  
EX ART. 53 L.R. 24/2017**

Progetto definitivo:  
**11.5 SEZIONI E  
PARTICOLARI**

Il tecnico incaricato:  
**Ing. David Negrini**  
 T. 351.803.8331  
 @ - davidnegrini2@gmail.com

Data:	<b>SETTEMBRE 2020</b>	Scala:
Revisióni:		
REV.	DESCRIZIONE	DATA
00	EMISSIONE	SETTEMBRE 2020